

GALO

FICHA TÉCNICA





ESPECIFICACIONES

CAPACIDAD

- 1 cuerpo
- 2 cuerpos
- 3 cuerpos

MATERIALES

- Madera
- Planchuela de hierro

TERMINACIONES DISPONIBLES

- Pintura poliéster termoconvertible

VARIANTES DISPONIBLES

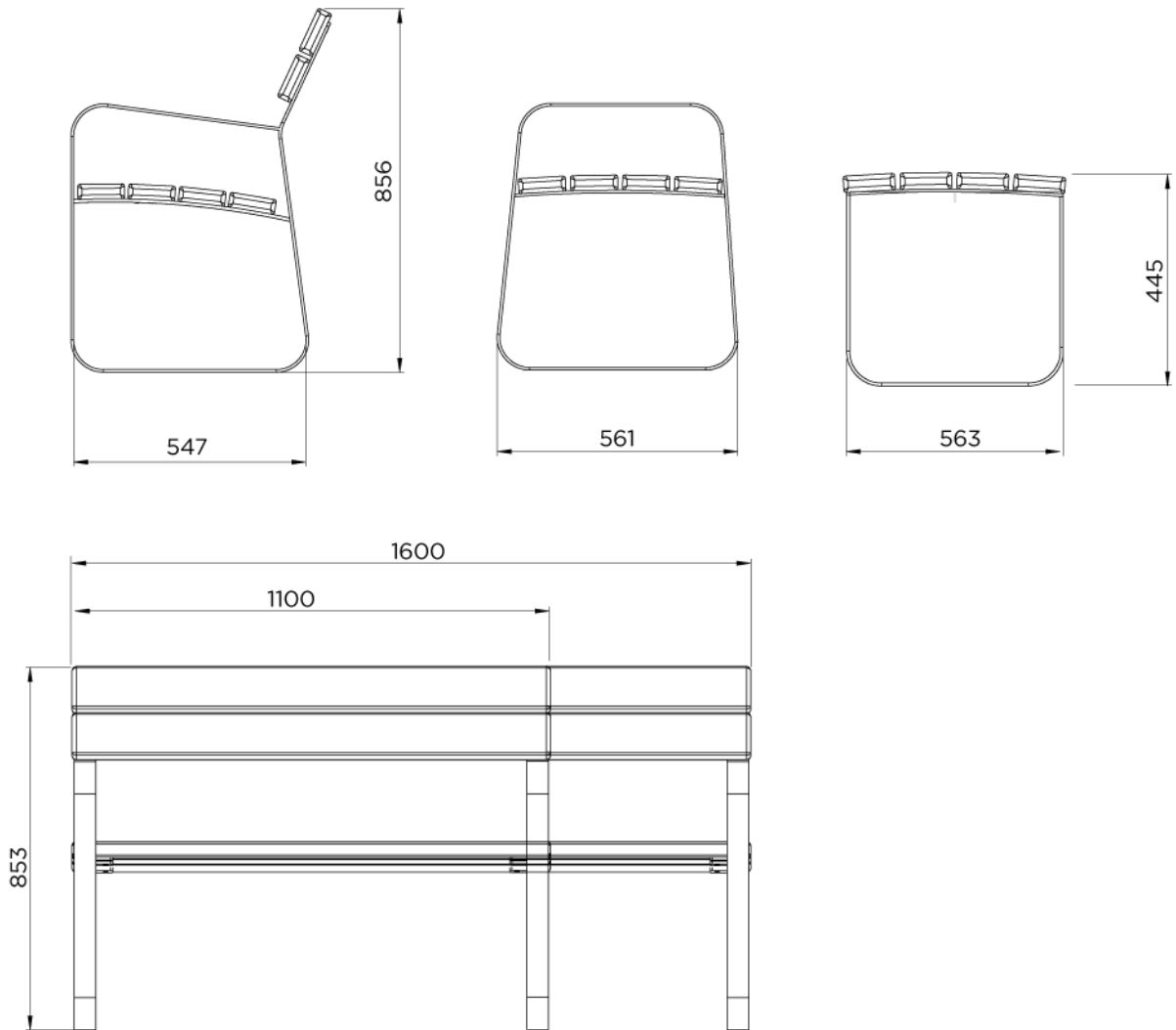
- Sin respaldo
- Con respaldo
- Sin respaldo ni apoyabrazos

SISTEMAS DE FIJACIÓN

- Apoyado sobre topes de goma
- Abulonado al piso



MEDIDAS



NOMEN ARGENTINA

Eduardo Sivori 5170 [B1605AVJ]
Munro - BsAs - Argentina
Tel +54 11 4721 3750

NOMEN BRASIL

Av. Dr. João Batista de Almeida Barbosa, nº622
São João da Boa Vista - SP - CEP: 13876-021
Tel/Fax +55 19 3624 1413 | Cel +55 19 97403 8177

NOMEN MEXICO

Jorge Jimenez Cantu N° 230 D-14
Edo - Mex - CP 54750
Tel 5868 9680 - 5873 8414 | Fax 1113 0691

